

**INSTRUCTION MANUAL ENCLOSED  
MANUEL D'INSTRUCTION Á L'INTÉRIEUR  
MANUAL DE INSTRUCCIONES ADJUNTO**

**STOP**

**ATTENTION**

**STOP**

**IF YOU HAVE ANY PROBLEMS OR QUESTIONS, EMAIL  
OR CALL CUSTOMER SERVICE BEFORE YOU RETURN  
THIS PRODUCT TO THE STORE WHERE IT WAS PURCHASED.**

For Customer Service: email: [parts@twinstarhome.com](mailto:parts@twinstarhome.com)  
in English Call: 866-661-1218  
in Spanish Call: 866-661-1218  
in French Call: 866-374-9203

**PARE**

**ATENCIÓN**

**PARE**

**SI TIENE ALGÚN PROBLEMA O PREGUNTAS,  
ENVÍE UN MENSAJE DE CORREO ELECTRÓNICO O LLAME AL SERVICIO  
DE ATENCIÓN AL CLIENTE ANTES DE DEVOLVER  
ESTE PRODUCTO A LA TIENDA EN LA QUE LO COMPRÓ.**

Servicio de atención al cliente: Correo electrónico: [parts@twinstarhome.com](mailto:parts@twinstarhome.com)  
Línea para llamadas en inglés: 866-661-1218  
Línea para llamadas en español: 866-661-1218  
Línea para llamadas en francés: 866-374-9203

**ARRET**

**ATTENTION**

**ARRET**

**SI VOUS AVEZ DES PROBLÈMES OU QUESTIONS,  
ENVOYEZ UN COURRIEL AU SERVICE À LA CLIENTÈLE OU APPELEZ LE  
SERVICE À LA CLIENTÈLE AVANT DE RETOURNER  
CE PRODUIT OÙ VOUS L'AVEZ ACHETÉ.**

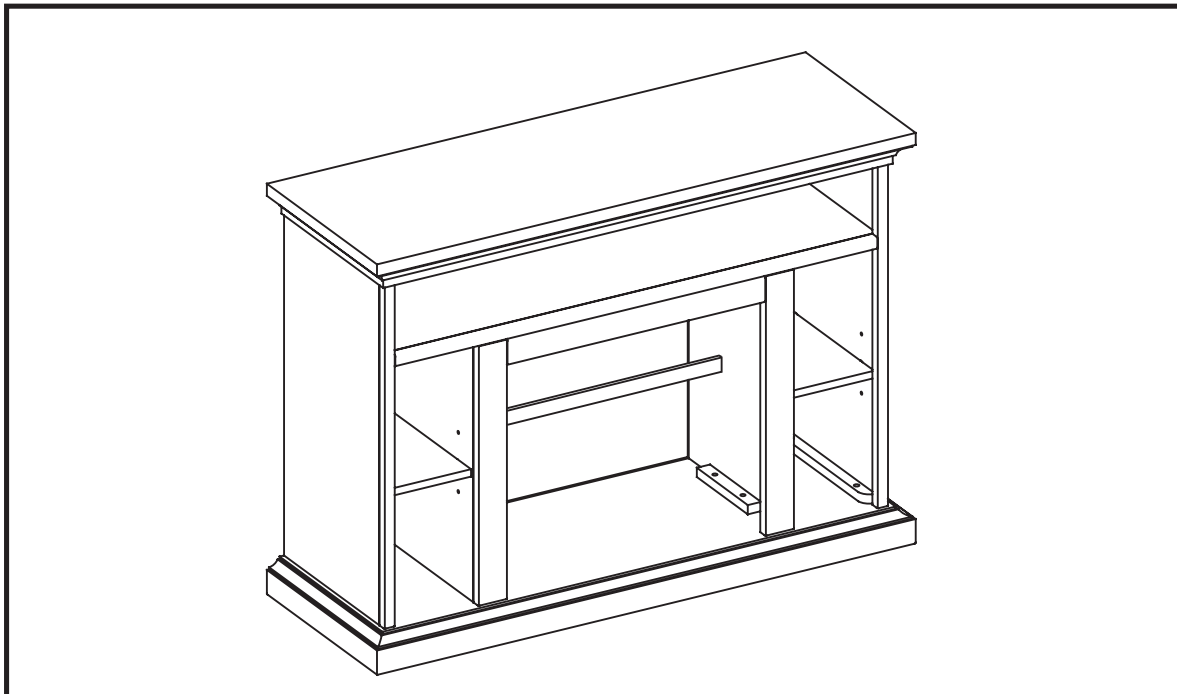
Pour le service à la clientèle : courriel : [parts@twinstarhome.com](mailto:parts@twinstarhome.com)  
pour le service en anglais, composez le 866-661-1218  
pour le service en espagnol, composez le 866-661-1218  
pour le service en français, composez le 866-374-9203

**INSTRUCTION MANUAL ENCLOSED  
MANUEL D'INSTRUCTION Á L'INTÉRIEUR  
MANUAL DE INSTRUCCIONES ADJUNTO**

# WOOD FIREPLACE MANTEL

## 23WM374

### WOOD MANTEL ASSEMBLY INSTRUCTIONS



Part	<i>PARTS LIST</i> Description	Quantity
	<i>PARTS</i>	
A	Hearth/Base	1
B	Left Front Panel	1
C	Right Front Panel	1
D	Center Front Panel	1
E	Center Shelf	1
F	Left Side Panel	1
G	Right Side Panel	1
H	Mantel/Top	1
I	Wood Shelf	2
J	Left Back Panel	1
K	Right Back Panel	1
P	Center Back Panel	1
S	Insert Support Bar	1
	<i>HARDWARE</i>	
L	Bolt 1/4" x 1 1/4"	19
M	Washer	19
N	Wood Dowel	24
Q	SCREW	28
O	Shelf Pins	8

Twin-Star International, Inc.  
Delray Beach, FL 33483

Made in China  
Printed in China

For Customer Service:

E-mail: [parts@twinstarhome.com](mailto:parts@twinstarhome.com)  
In English call: 866-661-1218  
In French call: 866-374-9203  
In Spanish call: 866-661-1218

**ATTENTION**

ALSO Requires - Electric  
Fireplace Insert with Heater

# PLEASE READ AND FOLLOW ALL SAFETY TIPS

## GETTING STARTED

1. Before assembly, CAREFULLY use scissors or utility knife to cut and unwrap all parts. Make sure you do not discard the hardware.
2. Make sure that you have all the parts listed. If you are missing any parts please email Customer Service: parts@twinstarhome.com or call 1-866-661-1218 in English, 1-866-374-9203 in French, 1-866-661-1218 in Spanish. Please identify the parts you need and model number. Make sure to include your name and address.

## HELPFUL HINTS

- Some steps are more easily handled with two adults.
- Attach the fireplace insert to the completed wood mantel last. INSTALL INSERT IN FROM THE BACK OF THE FIREPLACE SO AS NOT TO SCRATCH THE HEARTH/BASE.
- Use care in assembling your new fireplace, take your time and use the hardware provided and a quality Phillips head screwdriver. NEVER OVER TIGHTEN BOLTS.
- Do not sit on top of the mantel.

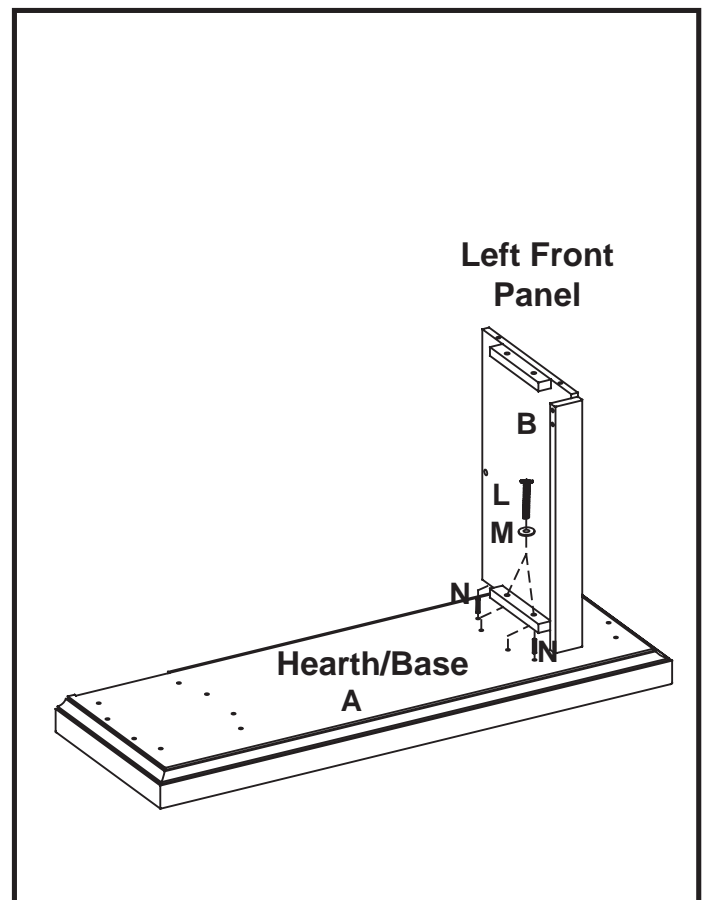
## CARE & CLEANING

1. Dust your fireplace regularly with a soft non-lint producing cloth or household dusting product.
2. You can clean your fireplace with a gentle non-abrasive household cleaner. Make sure to dry your fireplace immediately with a soft cloth or towel.

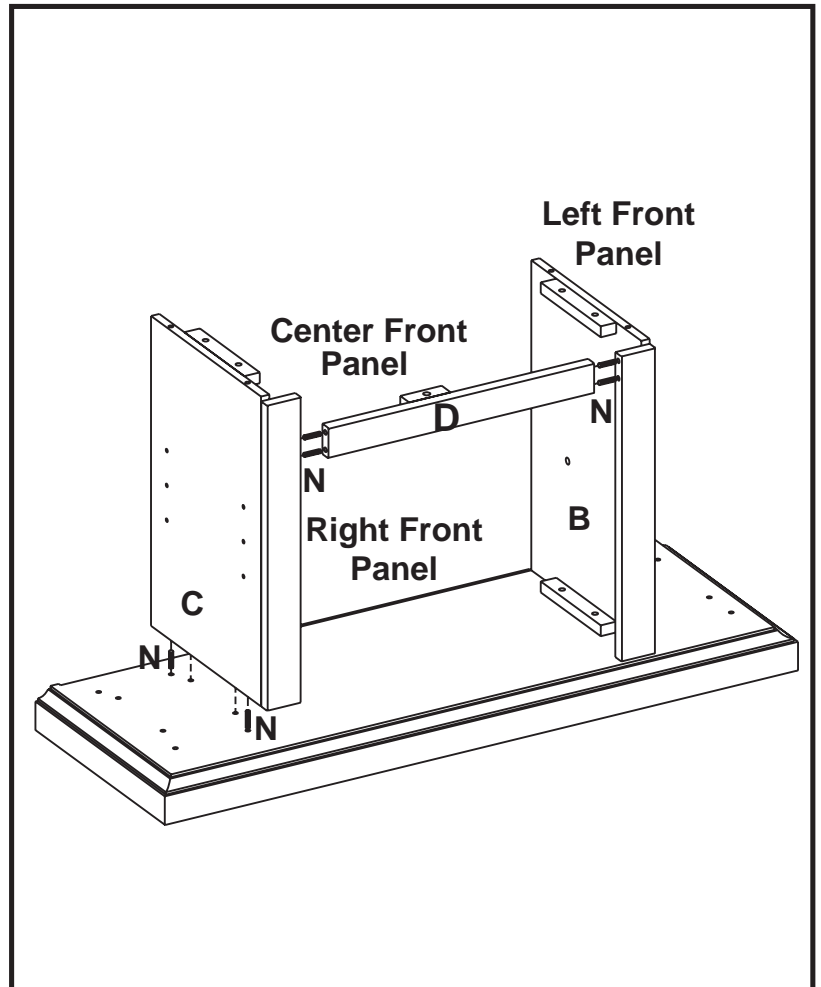
**For a complete tight fit every bolt should have a flat washer. First slide a flat washer onto the bolt. Your bolt is now ready for use.**

**Now it is time to assemble your Fireplace. All panels are labeled Left and Right as viewed from the front of unit.**

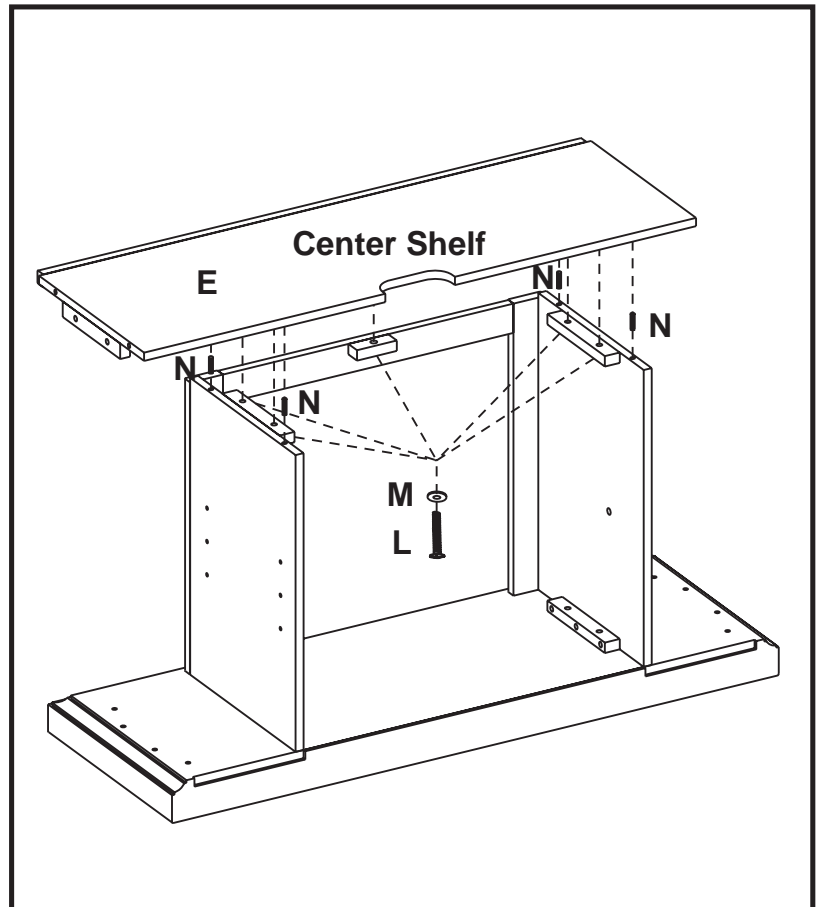
1. Locate the Center Front Panel (D), Right Front Panel (C) and Left Front Panel (B) and set out face down on the scratch free surface.
2. Locate the Left Front Panel (B), insert one Wood Dowel (N) into each of the pre-drilled holes. Then use Bolt (L) and Washer (M) through the pre-drilled holes in the mounting blocks. Attach the side panel to Hearth/Base (A).

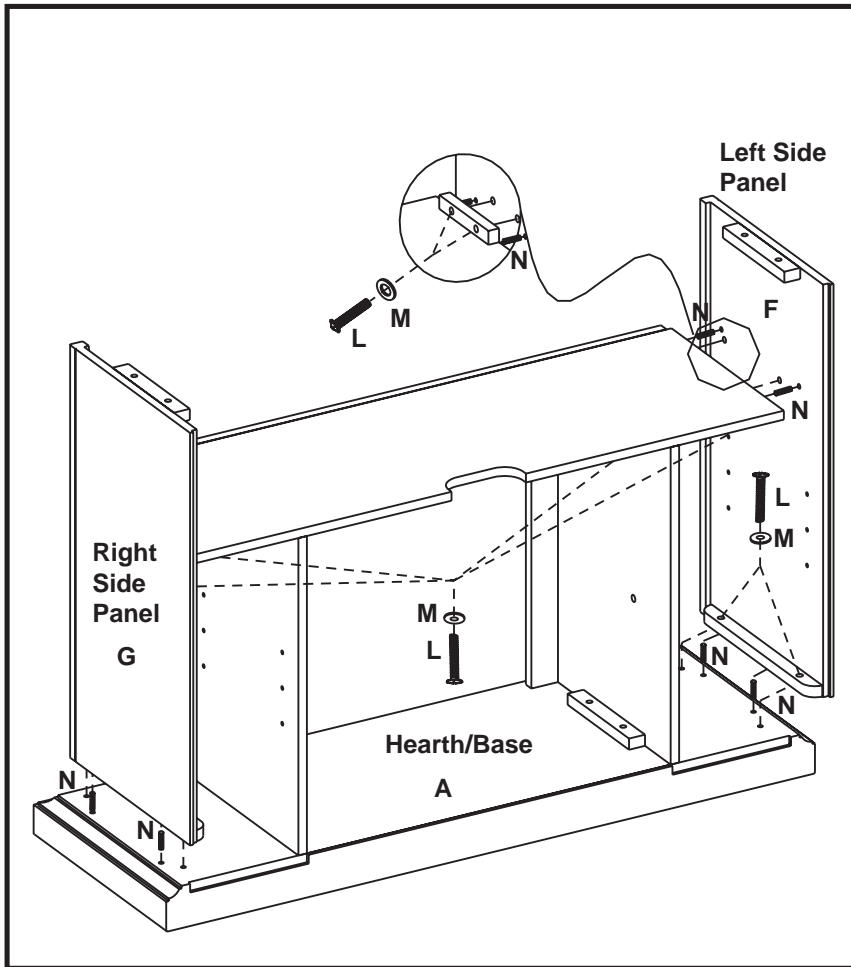


3. Insert one Wood Dowel (N) into each of the pre-drilled holes, push the Center Front Panel (D) snug to the left Front Panel (B) and connect the Right Front Panel (C). Make sure the wood Dowels are seated in the pre-drilled holes. Using Bolt (L) and Washer (M) through the pre-drilled holes in the mounting blocks. Then attach the Right Front Panel (C) to Hearth/Base. **HAND TIGHTEN ONLY**

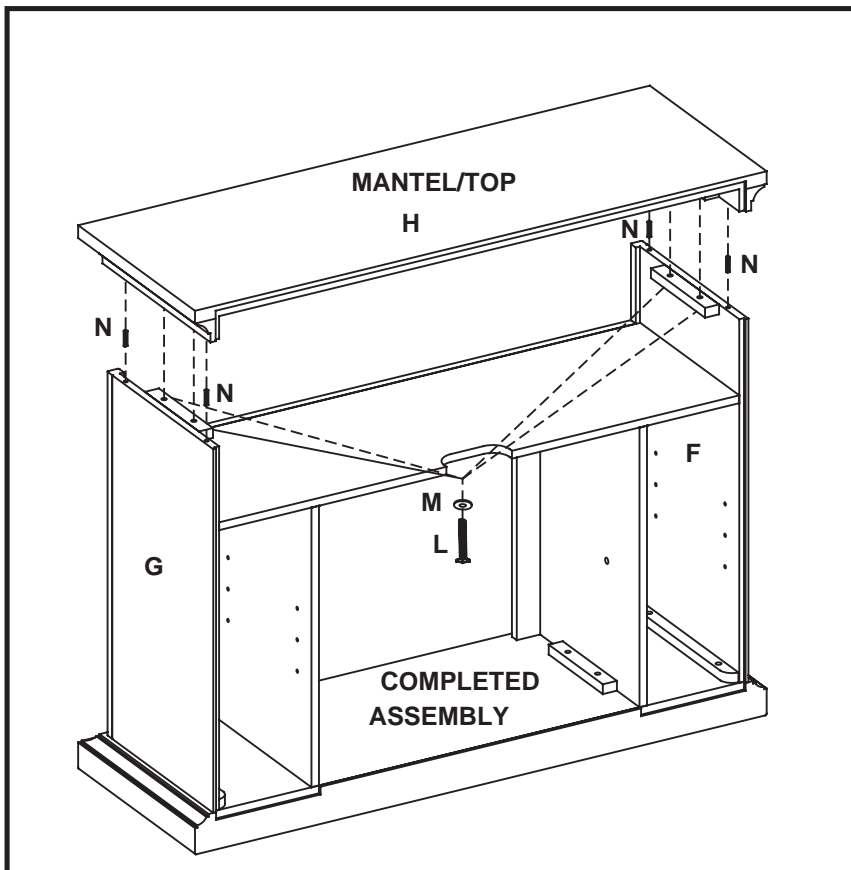


4. Then Locate the Center Shelf (E) and lay finished side up on top of completed assembly from step 3. From the inside, attach the Mantel using Bolt (L) and Washer (M) through the pre-drilled holes in the front panels and mounting Blocks. **HAND TIGHTEN ONLY**

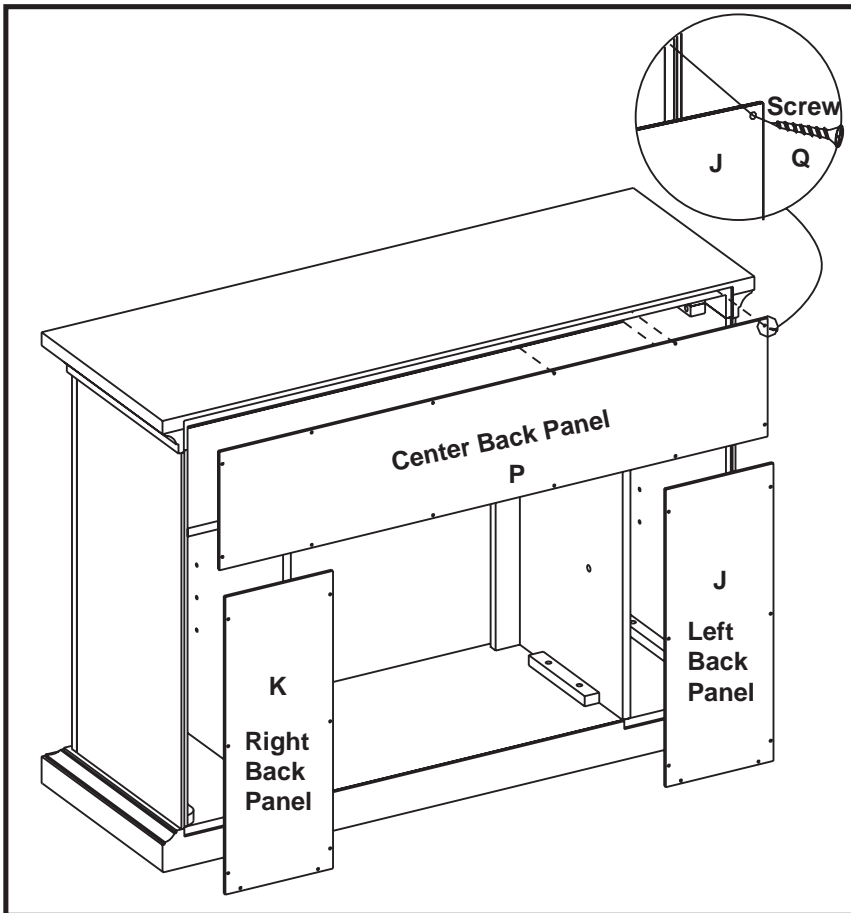




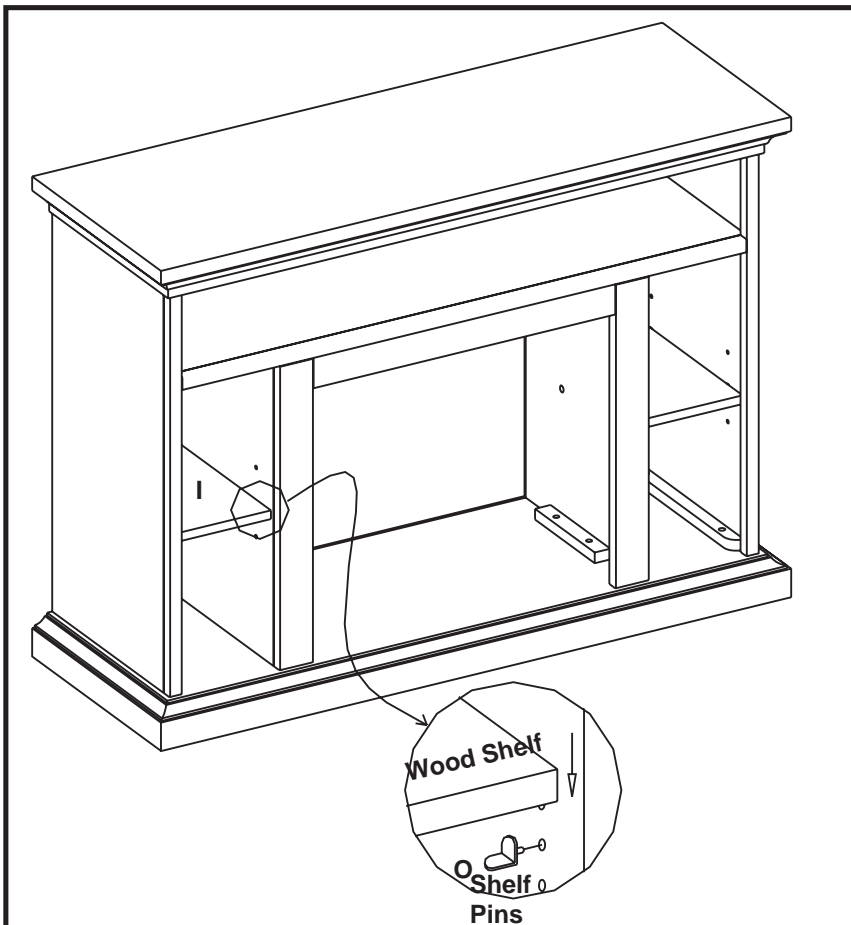
5. Locate Left Side Panel (F) and Right Side Panel (G), insert one wood Dowel (N) into each of the pre-drilled holes on the bottom edge of the panels. Then use Bolt (L) and Washer (M) through the pre-drilled holes in the mounting blocks. Attach the side panels to Hearth/Base (A). **HAND TIGHTEN ONLY.**



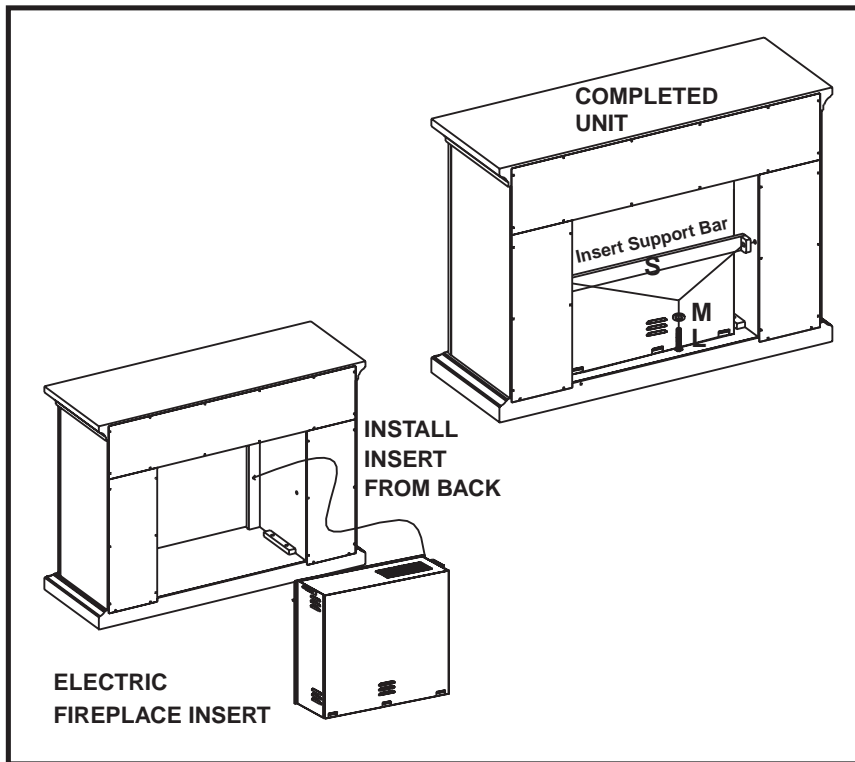
6. Insert one Wood Dowel(N) into each of the pre-drilled holes on the top edges of the Assembly from step 8. Then locate Mantel/Top (H) and lay finished side up on top of completed assembly. From the inside, attach the Mantel using Bolt (L) and Washer (M) through the pre-drilled holes in the mounting blocks. **HAND TIGHTEN ONLY.**
7. Using Phillips head screwdriver tighten all Bolts alternating top and bottom, left and right.



8. Locate Left Back Panel (J), attached to the left back of the completed assembly from step 6, using a Phillips Head screw driver, screw screws (Q) through the pre-drilled holes in the Left Back Panel to the completed assembly.
- Locate Right Back Panel (K), attached to the right back of the completed assembly from step 6, using a Phillips Head screw driver, screw screws (Q) through the pre-drilled holes in the Right Back Panel to the completed assembly.
- Locate Center Back Panel (P), attached to the center back of the completed assembly from step 6, using a Phillips Head screw driver, screw screws (Q) through the pre-drilled holes in the Center Back Panel to the completed assembly.



9. Remove Shelf Pins (O) from bag. Choose desired height of Shelf (I) and place the four Shelf Pins (O) into same height shelf holes inside side Panels. Insert Wood Shelf (I), allow Wood Shelf (I) to rest on the Shelf Pins (O).



10. PLEASE READ ALL “ELECTRIC FIREPLACE INSERT” INSTRUCTIONS PRIOR TO INSTALLING ELECTRIC INSERT IN YOUR COMPLETED FIREPLACE MANTEL.

11. Lift insert carefully into the back of the unit and center in the insert opening. Do not drag insert across Base/Hearth as it may scratch your unit.
12. Connect the insert support bar (S) to the inside Left and Right panels , using the Bolts (L) and washers (M) through pre-drilled holes.
13. **INSTALL THE INSERT IN YOUR FIREPLACE CLOSE TO ITS FINAL POSITION. MOVE YOUR COMPLETED UNIT ONLY SHORT DISTANCES. MOVE COMPLETED UNIT WITH GREAT CARE. IT TAKES TWO PEOPLE TO MOVE COMPLETED UNIT INTO ITS POSITION.**

Twin-Star International, Inc.  
 Delray Beach, FL 33483  
 In English: 1-866-661-1218  
 In French: 1-866-374-9203  
 In Spanish: 1-866-661-1218

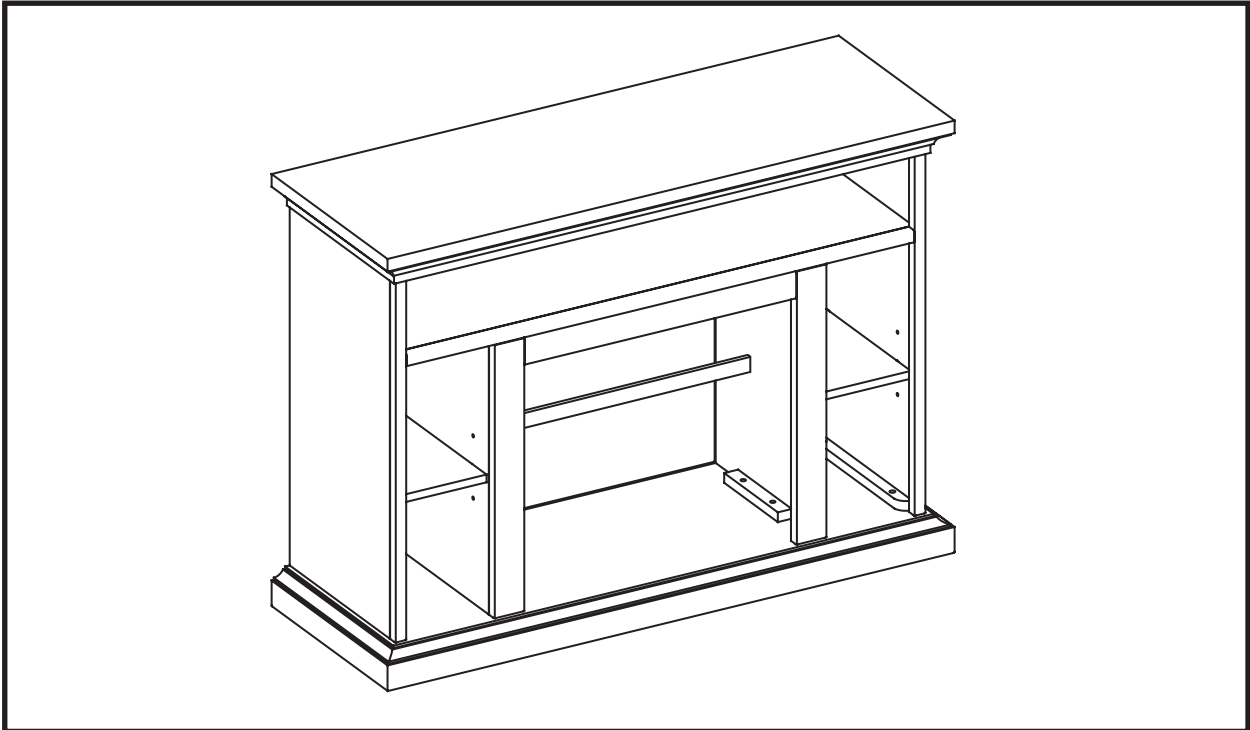
Model# 23WM374  
 Made in China  
 Printed in China

© 2007, Twin-Star International, Inc.

# CHIMENEA CON REPISA DECORATIVA DE MADERA

## 23WM374

### INSTRUCCIONES PARA EL MONTAJE DE LA REPISA DECORATIVA DE MADERA



#### LISTA DE PIEZAS

Pieza	Descripción	Cantidad
<b>PIEZAS</b>		
A	Base del Hogar	1
B	Panel Delantero Izquierdo	1
C	Panel Delantero Derecho	1
D	Panel Delantero Central	1
E	Tabla central	1
F	Panel Lateral Izquierdo	1
G	Panel Lateral Derecho	1
H	Repisa/Parte Superior	1
I	Tabla de madera	2
J	Panel trasero izquierdo	1
K	Panel trasero derecho	1
P	Panel trasero central	1
S	Barra de soporte para el inserto	1
<b>ELEMENTOS PARA EL MONTAJE</b>		
L	Tornillo de 1/4" x 1 1/4"	19
M	Arandela	19
N	Espiga de Madera	24
O	Tornillo	28
O	Clavijas para tablas	8

Twin-Star International, Inc.  
Delray Beach, FL 33483

**S-1** Fabricado en China  
Impreso en China

Servicio de atención al cliente:

Correo electrónico: [parts@twinstarhome.com](mailto:parts@twinstarhome.com)  
Línea para llamadas en inglés: 866-661-1218  
Línea para llamadas en francés: 866-374-9203  
Línea para llamadas en español: 866-661-1218

### ATENCIÓN

Necesitará, Además, El  
Hogar Eléctrico Con Calentador



# LEA TODOS LOS CONSEJOS PRÁCTICOS DE SEGURIDAD

## COMIENZO

1. Antes de comenzar con el montaje, utilice las tijeras o una navaja para cortar el envoltorio **CON MUCHO CUIDADO** y, a continuación, extraiga todas las piezas. Tenga cuidado de no arrojar los elementos que utilizará en el montaje de la unidad.
2. Controle que estén todas las piezas de la lista. Si le falta alguna pieza, envíe un mensaje de correo electrónico o llame a Servicios de atención al cliente: [Parts@twinstarhome.com](mailto:Parts@twinstarhome.com), o llame al: (línea en inglés) 1-866-661-1218; (línea en francés) 1-866-374-9203; (línea en español) 1-866-661-1218. Describa las piezas que necesita y el número del modelo. No se olvide de colocar su nombre y dirección.

## CONSEJOS PRÁCTICOS

- Para realizar algunos pasos, le recomendamos que solicite ayuda a personas adultas.
- Coloque el hogar eléctrico una vez que haya terminado de montar la repisa decorativa de madera. **INSTALE EL HOGAR ELÉCTRICO DESDE LA PARTE POSTERIOR DE LA CHIMENEA A FIN DE EVITAR QUE SE DAÑE LA BASE DEL HOGAR.**
- Tómese el tiempo necesario para armar la chimenea, hágalo con cuidado, y utilice los elementos de montaje provistos así como un destornillador Phillips de buena calidad. **LE RECOMENDAMOS QUE NO AJUSTE DEMASIADO LOS TORNILLOS.**
- "No se siente sobre la repisa de la chimenea"

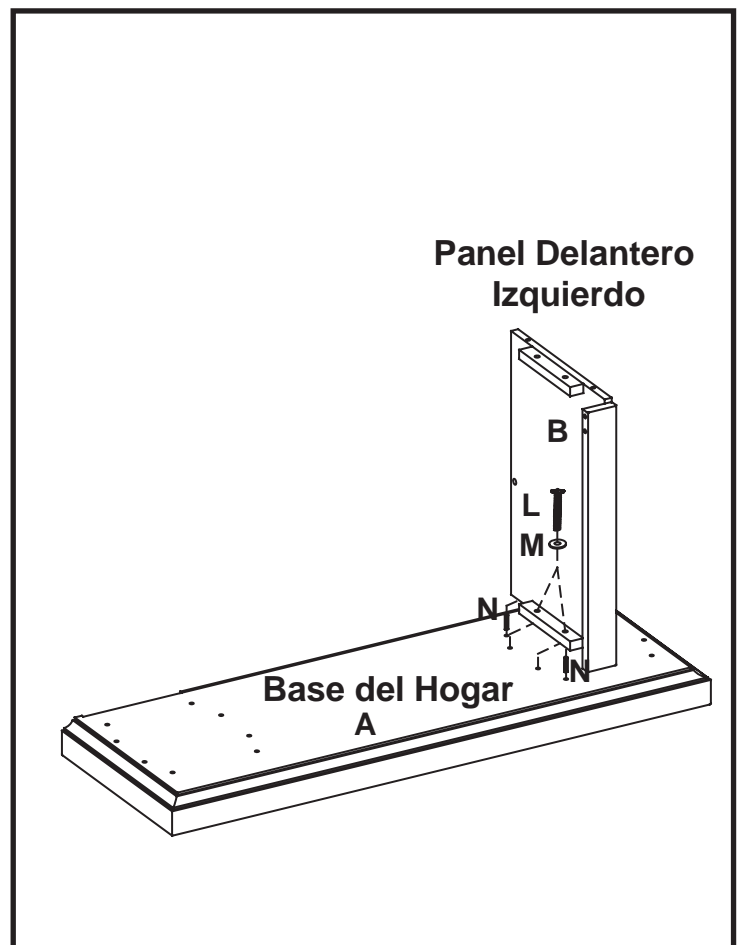
## CUIDADO Y LIMPIEZA

1. Quite el polvo de la chimenea de forma regular con un paño suave que no deje pelusa, o bien utilice un producto de limpieza.
2. Asimismo, puede aplicar un limpiador no abrasivo. Recuerde secar la chimenea inmediatamente con un paño o toalla suave.

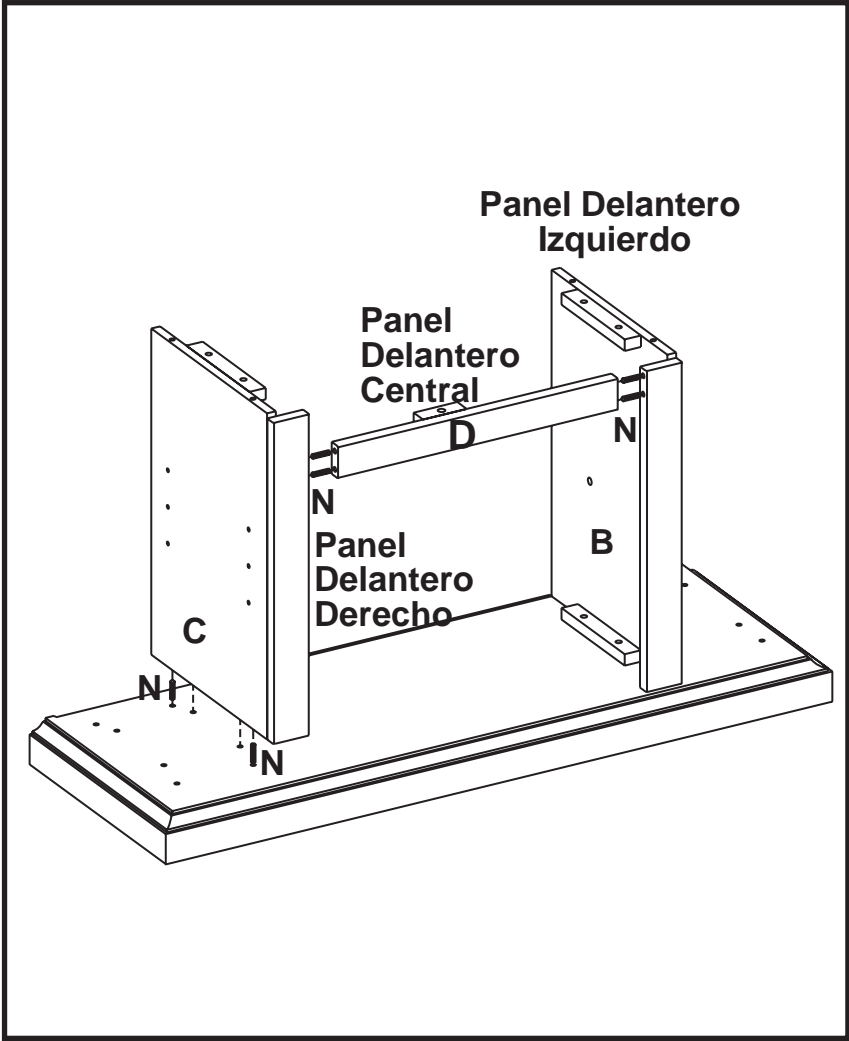
A fin de que los tornillos queden debidamente ajustados, deberá colocarles una arandela plana. Antes de utilizar los tornillos, deslice una arandela plana en cada uno de ellos.

**No bien finalizado este paso, coloque el tornillo. Posteriormente, proceda con el armado de la Chimenea. Si observa la parte delantera de los paneles, comprobará que en los lados se indica Izquierda (Left) o Derecha (Right).**

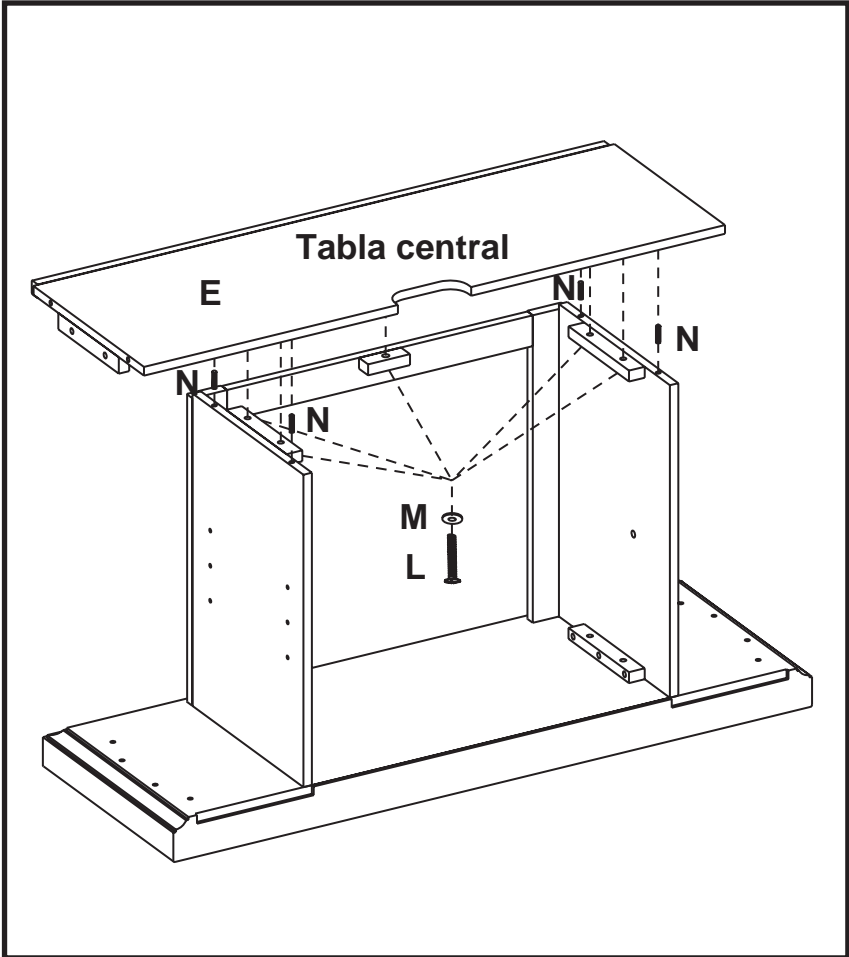
1. Tome el Panel Delantero Central (D), el Panel Delantero Derecho (C) y el Panel Delantero Izquierdo (B) y colóquelos con la cara hacia abajo sobre la superficie sin marcas.
2. Tome el Panel Delantero Izquierdo (B) e inserte una Espiga de Madera (N) en cada uno de los orificios previamente perforados. Luego, coloque un Tornillo (L) y una Arandela (M) en los orificios correspondientes de los bloques de montaje. Ajuste el panel lateral al Hogar/Base (A).

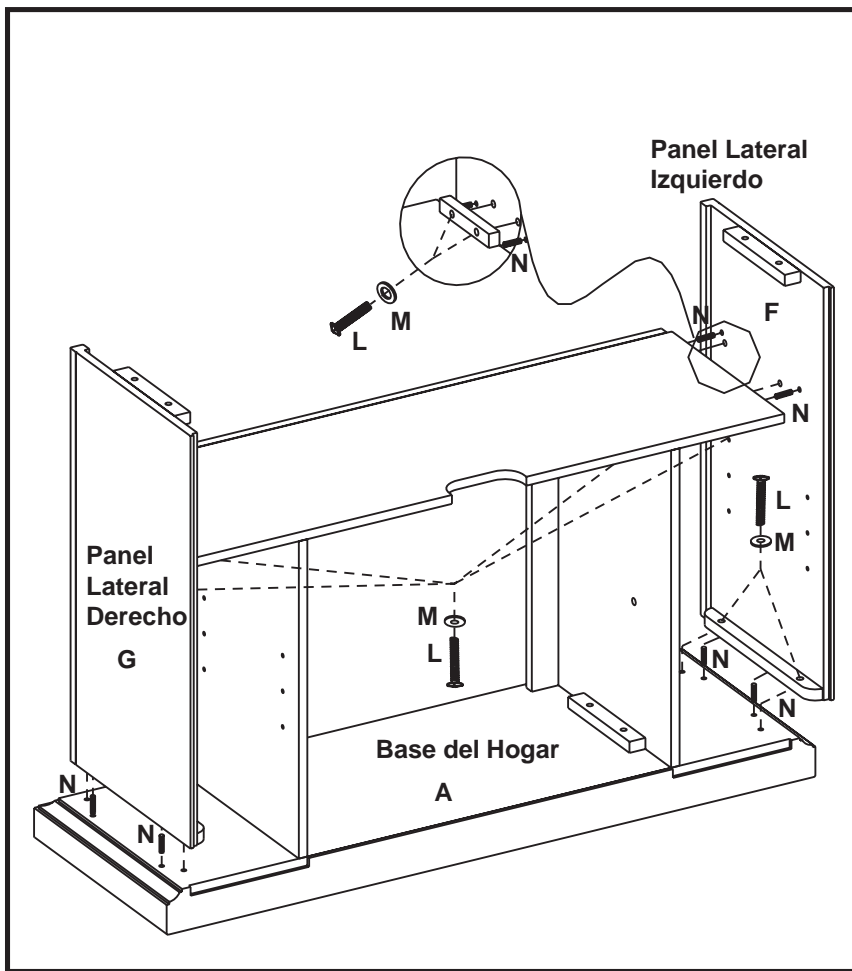


3. Inserte una Espiga de Madera (N) en cada uno de los orificios previamente perforados, ajuste el Panel Delantero Central (D) a los Paneles Delanteros Izquierdos (B) y coloque el Panel Delantero Derecho (C). Compruebe que las Espigas de Madera estén bien colocadas en los orificios correspondientes. Coloque un Tornillo (L) y una Arandela (M) en los orificios correspondientes de los bloques de montaje. Luego ajuste el Panel Delantero Derecho (C) al Hogar/Base. **AJUSTE SÓLO MANUALMENTE.**



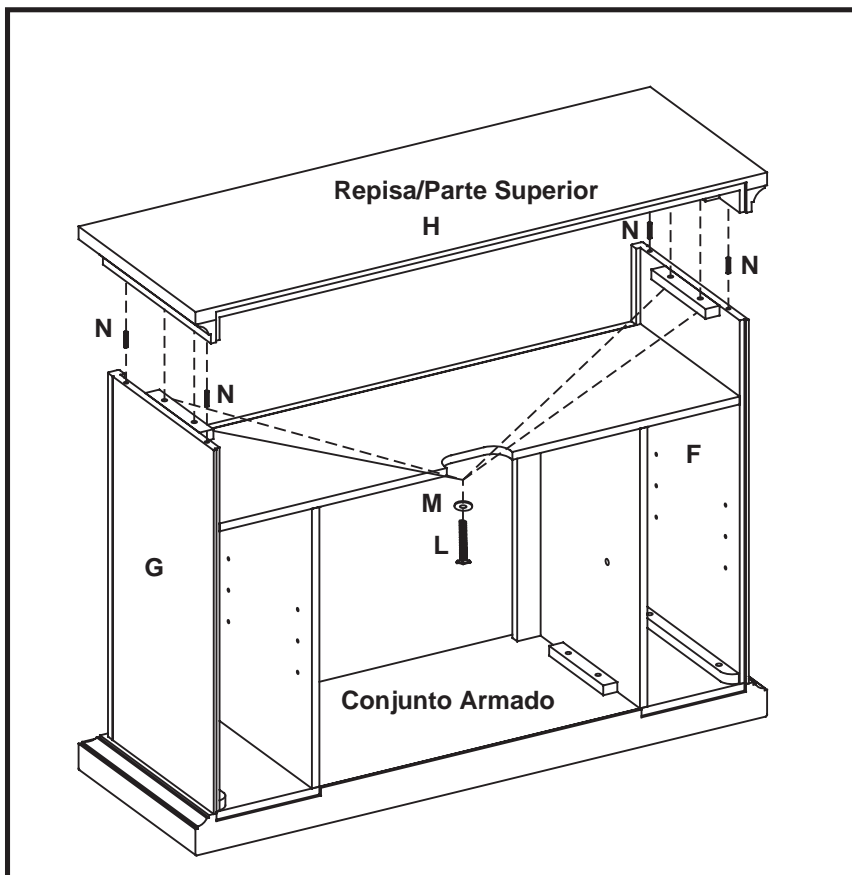
4. Tome la Repisa/Parte Superior (E) y colóquela con el lado acabado hacia arriba sobre el conjunto que armó en el paso 3. Desde adentro, para ajustar la Repisa, coloque un Tornillo (L) y una Arandela (M) en los orificios previamente perforados en los paneles delanteros y los bloques de montaje. **AJUSTE SÓLO MANUALMENTE.**





5. Tome el Panel Lateral Izquierdo (F) y el Panel Lateral Derecho (G), inserte una Espiga de Madera (N) en cada uno de los orificios previamente perforados en el borde inferior del panel. Luego, coloque un Tornillo (L) y una Arandela (M) en los orificios correspondientes de los bloques de montaje. Ajuste los paneles laterales al Hogar/Base (A).

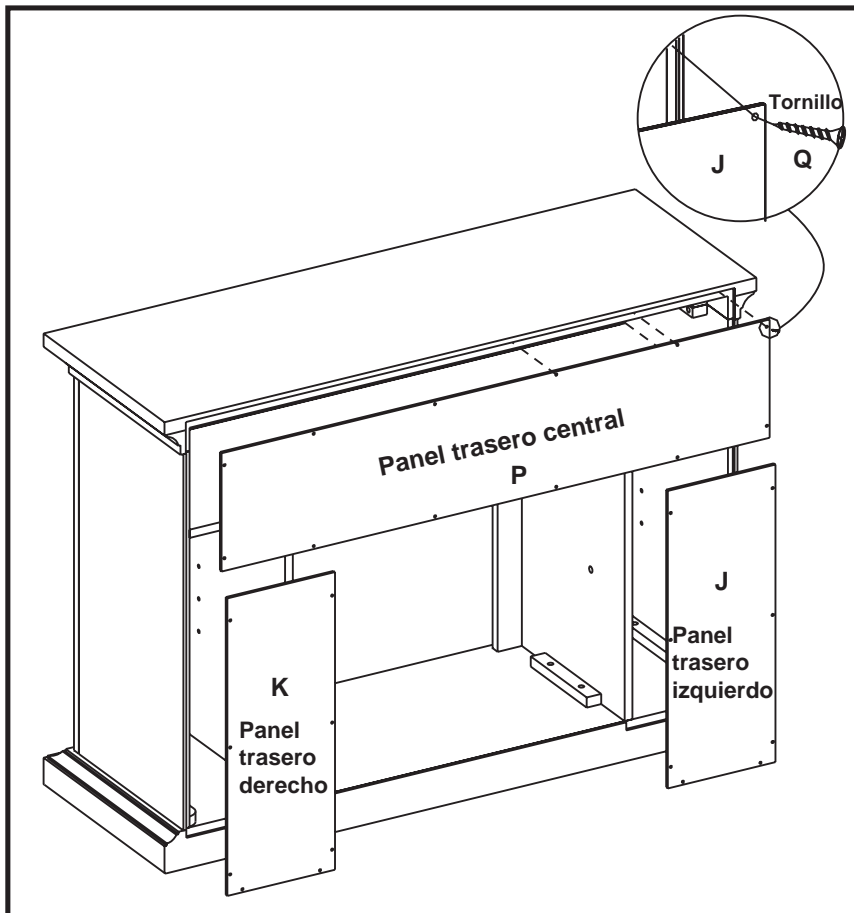
**AJUSTE SÓLO MANUALMENTE.**



6. Inserte una Espiga de Madera (N) en cada uno de los orificios previamente perforados de los bordes superiores del Conjunto que armó en el paso 8. Luego, tome la Repisa/Parte Superior (H) y colóquela, con el lado acabado hacia arriba, sobre el conjunto armado. Desde el interior, para ajustar la Repisa, coloque un Tornillo (L) y una Arandela (M) en los orificios previamente perforados de los bloques de montaje.

**AJUSTE SÓLO MANUALMENTE.**

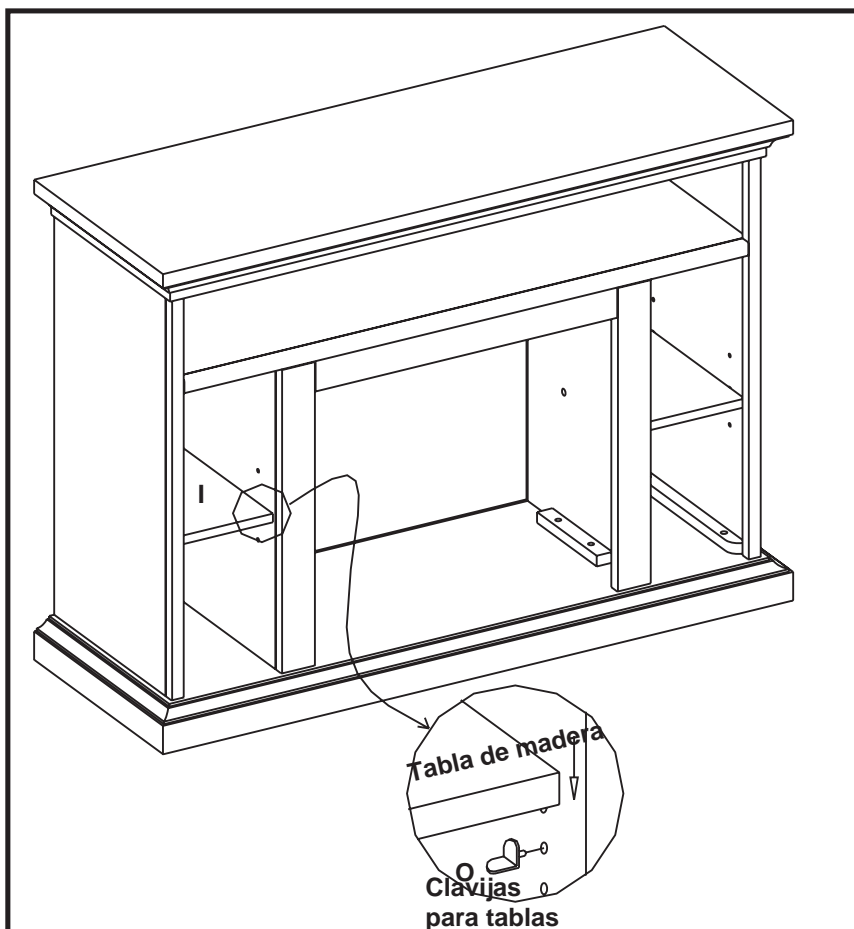
7. Utilice un destornillador Phillips para ajustar todos los Tornillos (alterne entre la parte superior e inferior y los lados izquierdo y derecho).



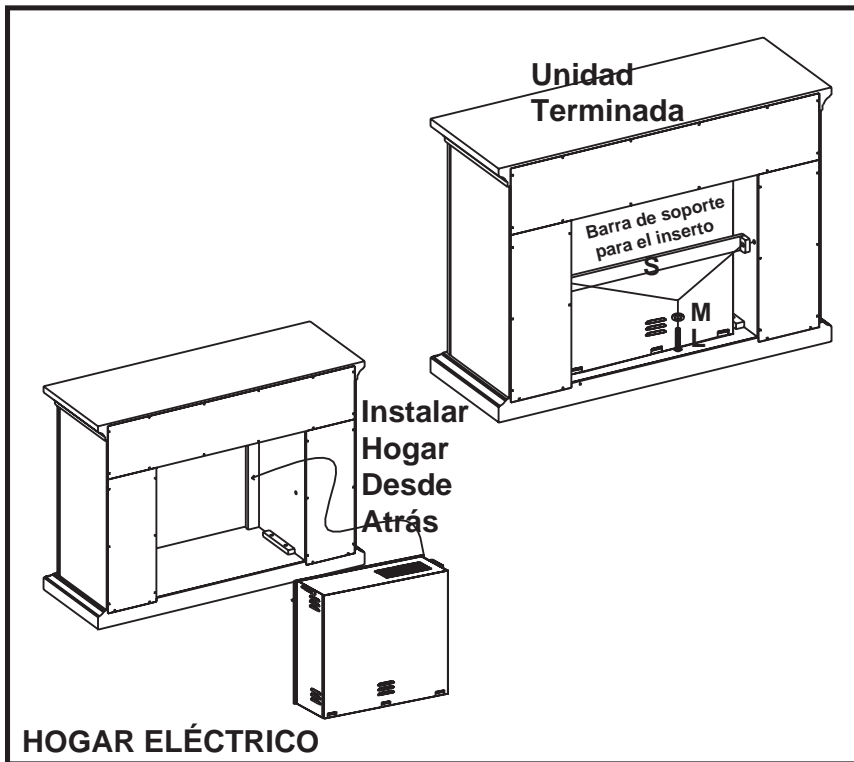
8. Localice el panel trasero izquierdo (J) y fíjelo a la parte trasera izquierda del ensamblaje terminado en el paso 6. Atorníllelo con los tornillos (Q) y un destornillador Phillips (cruziforme), dentro de los orificios pretaladrados del panel trasero izquierdo.

Localice el panel trasero derecho (K) y fíjelo a la parte trasera derecha del ensamblaje terminado en el paso 6. Atorníllelo con los tornillos (Q) y un destornillador Phillips (cruziforme), dentro de los orificios pretaladrados del panel trasero derecho, al ensamble terminado.

Localice el panel trasero central (P) y fíjelo a la parte trasera central del ensamblaje terminado en el paso 6. Atorníllelo con los tornillos (Q) y un destornillador Phillips (cruziforme), dentro de los orificios pretaladrados del panel trasero central, al ensamble terminado.



9. Quite las clavijas para tablas (O) de la bolsa. Elija la altura deseada para la instalación de la tabla (I) e inserte las cuatro clavijas en los orificios de misma altura, dentro de los paneles laterales. Inserte la tabla (I) y asegúrese de que la tabla descansa sobre las clavijas para tablas (O).



10. **LEA ATENTAMENTE TODAS LAS INSTRUCCIONES DEL “HOGAR ELÉCTRICO” ANTES DE SU INSTALACIÓN EN LA CHIMENEA DECORATIVA.**

11. Levante el hogar cuidadosamente, colóquelo en la parte posterior de la unidad y céntrelo en la abertura de la chimenea. No empuje el hogar desde su Base dado que la unidad se puede dañar.
12. Instale la barra de fijación del inserto (S) sobre los paneles interiores izquierdo y derecho insertando pernos (L) y arandelas (M) a través de los orificios pretaladrados.
13. **UBIQUE EL HOGAR ELÉCTRICO EN LA POSICIÓN DEFINITIVA DENTRO DE LA CHIMENEA CUANDO LA UNIDAD ESTÉ FINALMENTE ARMADA, NO LA MUEVA DEMASIADO. SE NECESITAN DOS PERSONAS PARA DESPLAZAR LA UNIDAD TERMINADA AL LUGAR DESIGNADO.**

Twin-Star International, Inc.  
 Delray Beach, FL 33483  
 Línea para llamadas en inglés: 866-661-1218  
 Línea para llamadas en francés: 866-374-9203  
 Línea para llamadas en español: 866-661-1218

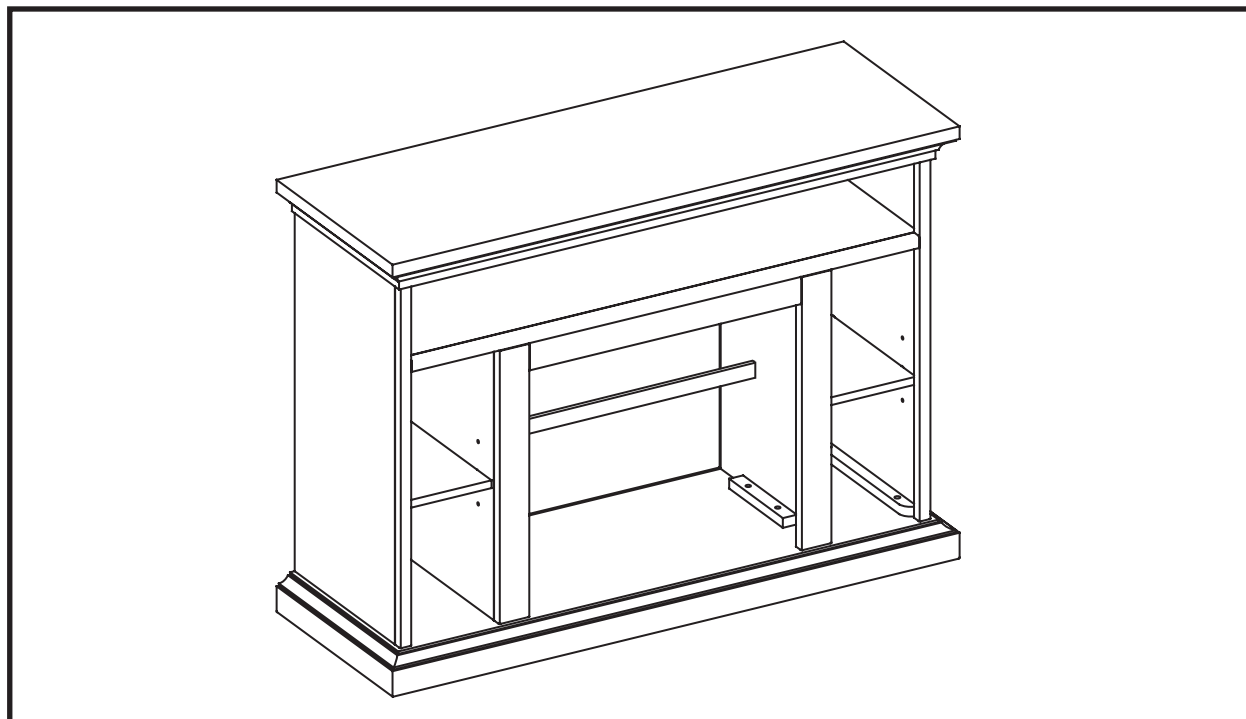
Modelo N° 23WM374  
 Fabricado en China  
 Impreso en China

© 2007, Twin-Star International, Inc.

# MANTEAU DE FOYER EN BOIS

## 23WM374

### INSTRUCTIONS D'ASSEMBLAGE POUR LE MANTEAU EN BOIS



Pièce	LISTE DES PIÈCES Description	Quantité
	<b>PIÈCES</b>	
A	Âtre/base	1
B	Panneau avant de gauche	1
C	Panneau avant de droite	1
D	Panneau avant central	1
E	Tablette centrale	1
F	Panneau de gauche	1
G	Panneau de droite	1
H	Manteau/dessus	1
I	Tablette en bois	2
J	Panneau arrière gauche	1
K	Panneau arrière droit	1
P	Panneau arrière central	1
S	Barre de support pour l'unité encastrable	1
	<b>QUINCAILLERIE</b>	
L	Boulon 1/4" x 1 1/4"	19
M	Rondelle	19
N	Goujon en bois	24
Q	Vis	28
O	Cheville pour tablettes	8

Twin-Star International, Inc.  
Delray Beach, FL 33483

#### Pour le service à la clientèle :

courriel : [parts@twinstarhome.com](mailto:parts@twinstarhome.com)  
pour le service en anglais, composez le 866-661-1218  
pour le service en français, composez le 866-374-9203  
pour le service en espagnol, composez le 866-661-1218

#### ATTENTION

Exige aussi -foyer  
encastrable électrique avec  
Chauffage

F-1

Fabriqué en Chine  
Imprimé en Chine

# VEUILLEZ LIRE ET SUIVRE TOUS LES CONSEILS DE SÉCURITÉ

## AVANT DE COMMENCER

1. Avant l'installation, utilisez des ciseaux ou un couteau universel pour couper et déballer tous les composants. Faites ATTENTION de ne pas endommager le manteau. Assurez-vous de ne pas jeter la quincaillerie d'installation incluse.
2. Assurez-vous d'avoir toutes les pièces indiquées sur la liste. S'il manque des pièces, veuillez envoyer un courriel au service à la clientèle à l'adresse parts@twinstarhome.com ou composez les numéros suivants : pour le service en anglais : 1-866-661-1218; pour le service en français : 1-866-374-9203 ou pour le service en espagnol-866-661-1218. Veuillez indiquer les pièces manquantes ainsi que le numéro de modèle. Assurez-vous d'inclure vos nom et adresse.

## CONSEILS UTILES

- Certaines étapes seront plus faciles à réaliser avec l'aide d'un autre adulte.
- La dernière étape consistera à lier le manteau entièrement monté au foyer. **INSTALLEZ LE FOYER ENCASTRABLE EN LE DÉPOSANT PAR L'ARRIÈRE DU MANTEAU POUR ÉVITER D'ÉGRATIGNER L'ÂTRE/BASE DU MANTEAU.**
- Faites attention lorsque vous assemblez le foyer et le manteau. Prenez votre temps et utilisez la quincaillerie fournie, ainsi qu'un tournevis cruciforme. **NE PAS TROP SERRER LES BOULONS.**
- « Ne vous asseyez pas sur le dessus du manteau! »

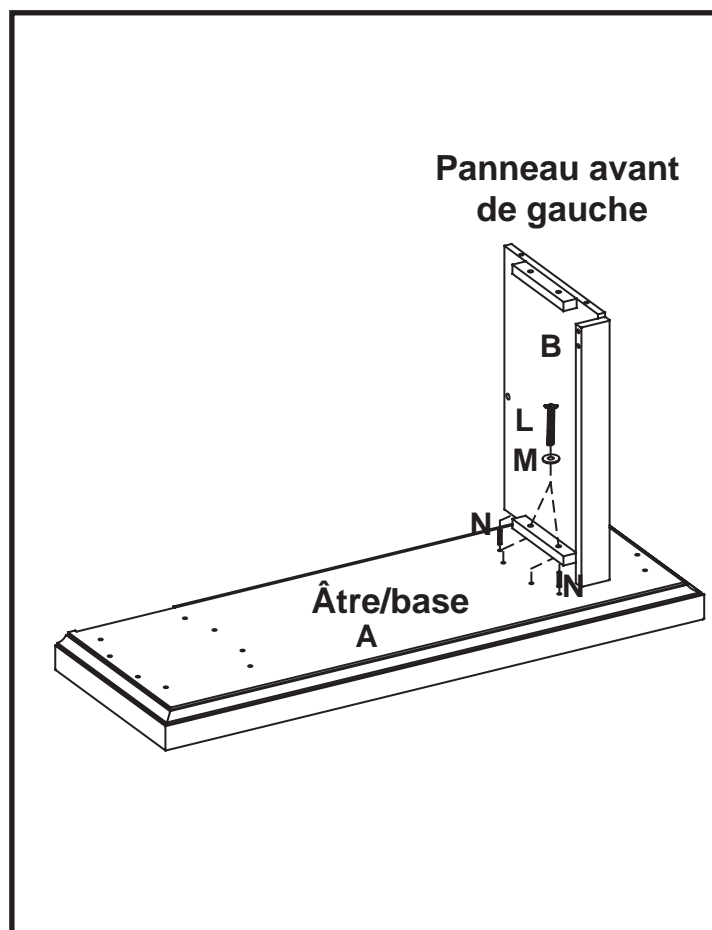
## SOINS ET NETTOYAGE

1. Époussetez régulièrement votre FOYER avec un chiffon doux non pelucheux ou un produit domestique pour l'époussetage.
2. Vous pouvez nettoyer le foyer avec un nettoyant domestique doux non abrasif. Assurez-vous de l'essuyer immédiatement avec un linge doux ou une serviette.

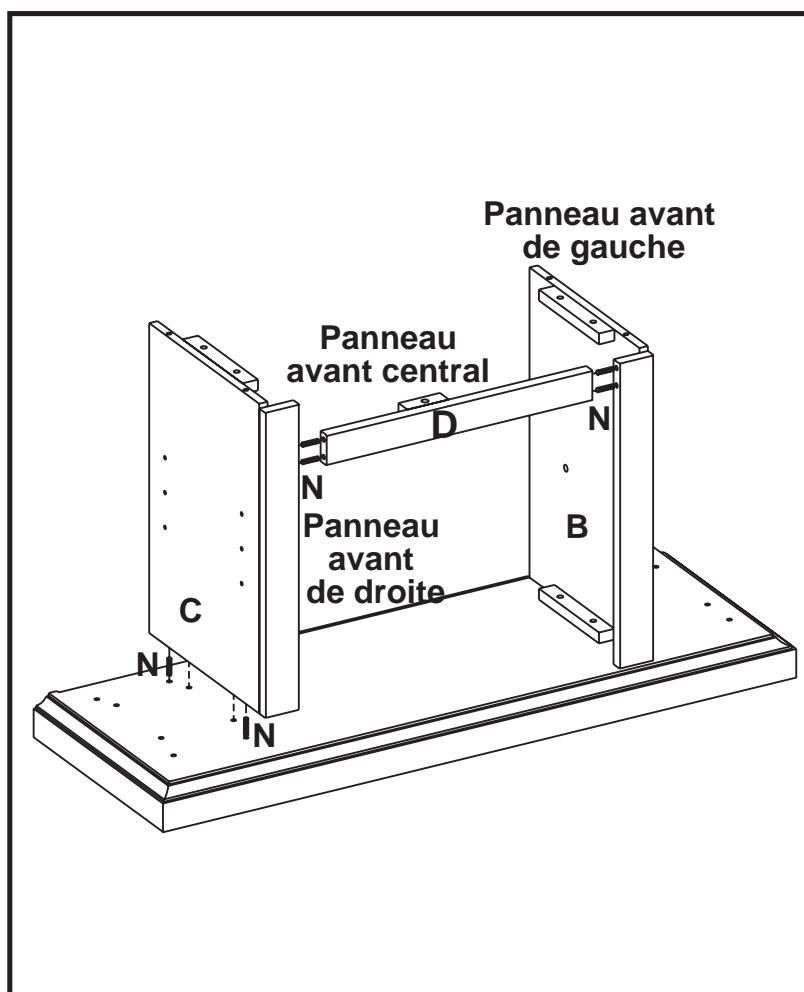
**Pour assurer un ajustement parfait, chaque boulon doit être installé avec sa rondelle plate. Commencez par glisser une rondelle plate sur le boulon. Le boulon est maintenant prêt à être utilisé.**

**C'est le moment d'assembler le foyer et le manteau. Tous les panneaux portent une mention Gauche ou Droite, comme vous les verriez si vous vous trouviez devant le foyer.**

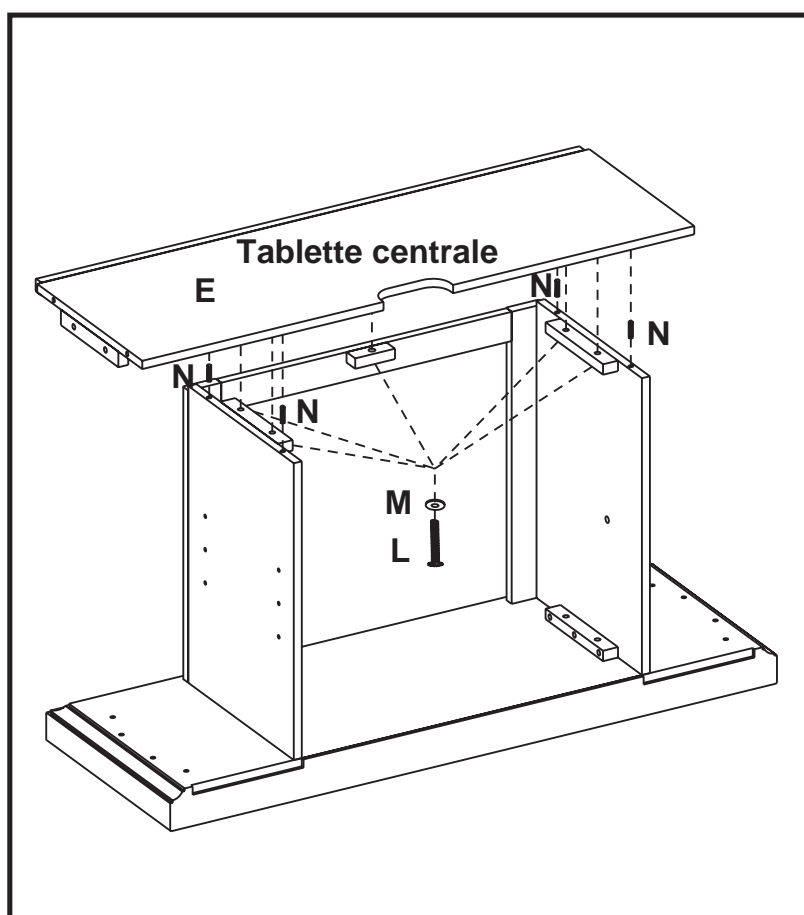
1. Trouvez le panneau avant central (D), le panneau avant de droite (C) et le panneau avant de gauche (B) et déposez-les, le côté fini vers le sol, sur une surface où ils ne pourront être égratignés.
2. Trouvez le panneau avant de gauche (B) et insérez un goujon en bois (N) dans chacun des trous pré-percés. Glissez ensuite un boulon (L) et une rondelle (M) dans les trous pré-percés des blocs de montage. Attachez le panneau latéral sur l'âtre/base (A).



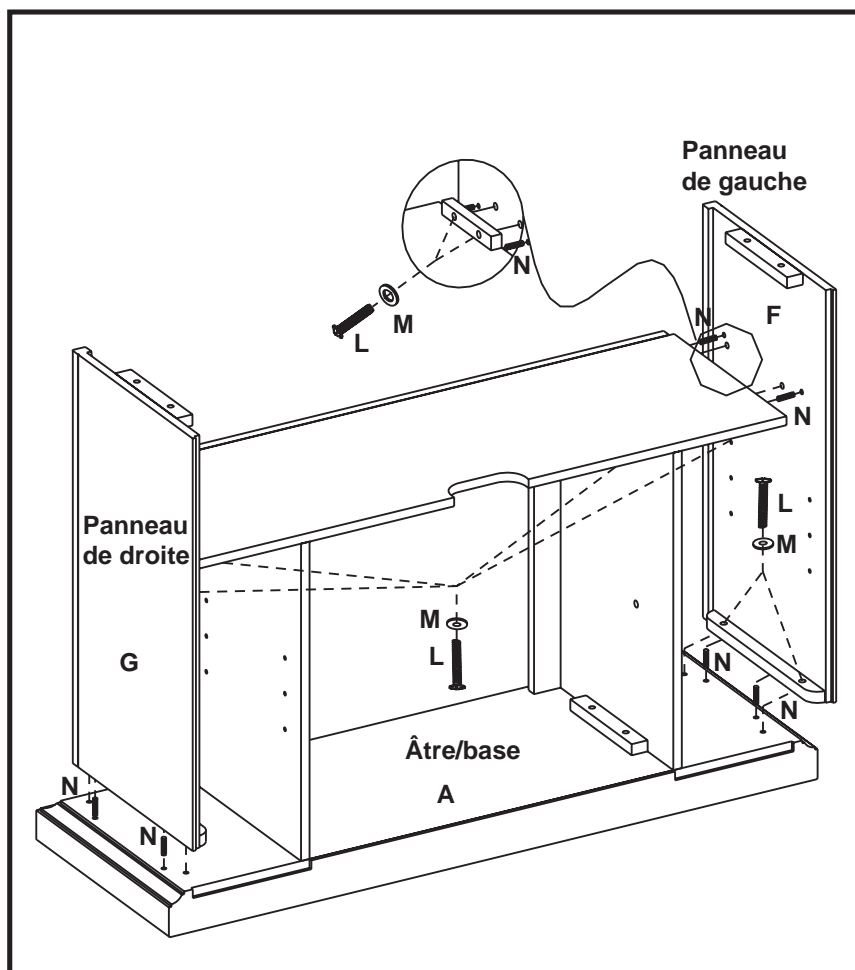
3. Insérez un goujon de bois (N) dans chacun des trous pré-perçés, poussez le panneau central avant (D) pour le coller sur le panneau avant de gauche (B) et reliez-le au panneau avant de droite (C). Assurez-vous que les goujons en bois sont bien insérés dans les trous pré-perçés. Glissez ensuite un boulon (L) et une rondelle (M) dans les trous pré-perçés des blocs de montage. Installez ensuite le panneau avant de droite (C) sur l'âtre/base. **SERRER À LA MAIN SEULEMENT.**



4. Trouvez ensuite l'étagère centrale (E) et déposez le côté fini vers le haut, sur la partie montée à l'étape 3. Installez ensuite le manteau en glissant un boulon (L) et une rondelle (M) dans les trous pré-perçés des panneaux avant et des blocs de montage. **SERRER À LA MAIN SEULEMENT.**

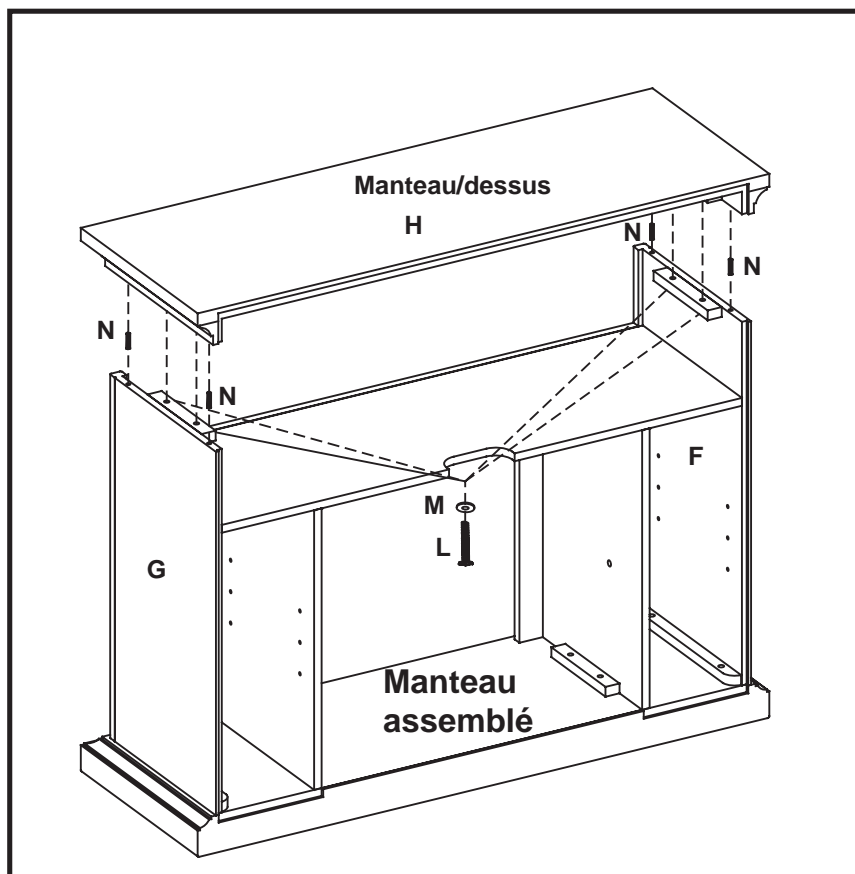






5. Trouvez le panneau latéral de gauche (F) et le panneau latéral de droite (G), insérez un goujon en bois (N) dans chacun des trous pré-perçés de la partie inférieure des panneaux. Glissez ensuite un boulon (L) et une rondelle (M) dans les trous pré-perçés des blocs de montage. Attachez les panneaux latéraux sur l'âtre/base (A).

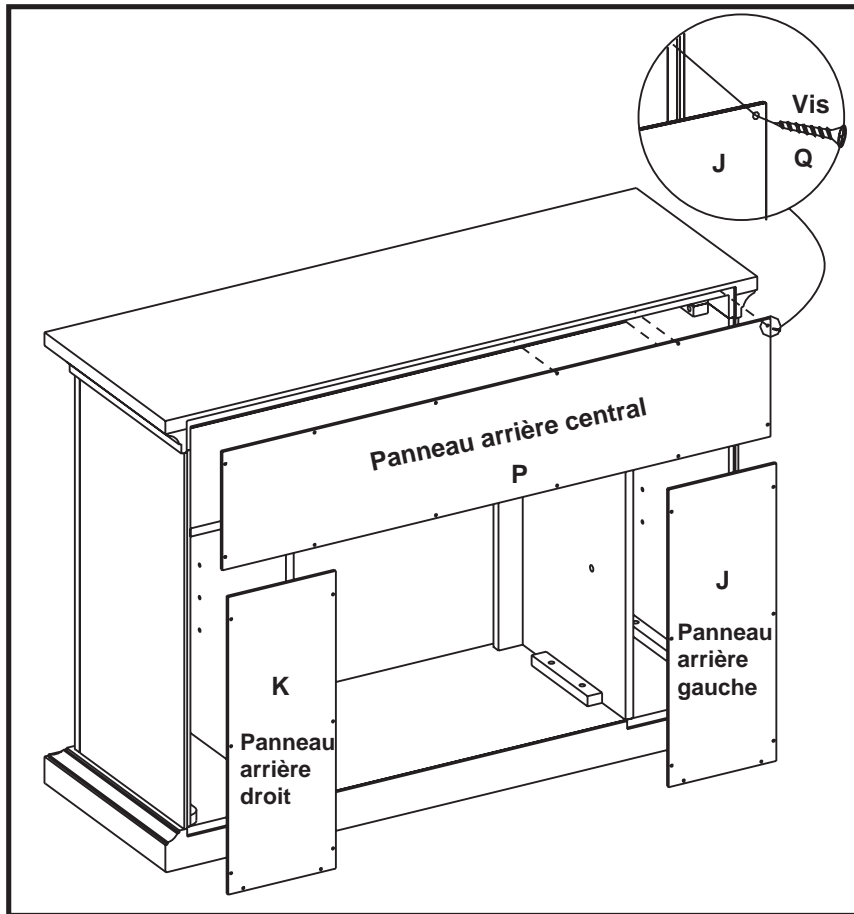
**SERRER À LA MAIN SEULEMENT.**



6. Insérez un goujon en bois (N) dans chacun des trous pré-perçés de la bordure supérieure du panneau assemblé à l'étape 8. Trouvez ensuite le manteau/dessus (H). Déposez le côté fini du manteau sur le dessus du panneau entièrement monté. De l'intérieur, fixez le manteau à l'aide d'un boulon (L) et d'une rondelle (M), en les insérant dans les trous pré-perçés des blocs de montage.

**SERRER À LA MAIN SEULEMENT.**

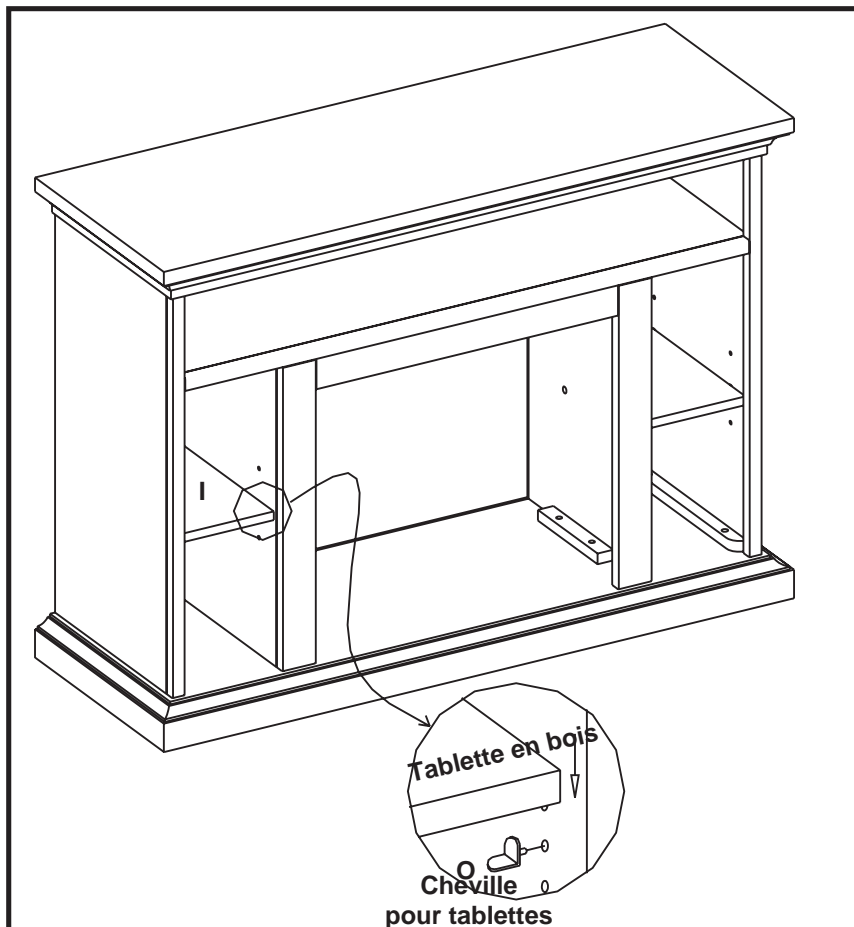
7. Avec un tournevis cruciforme, serrez tous les goujons, en alternant entre le haut et le bas, la gauche et la droite.



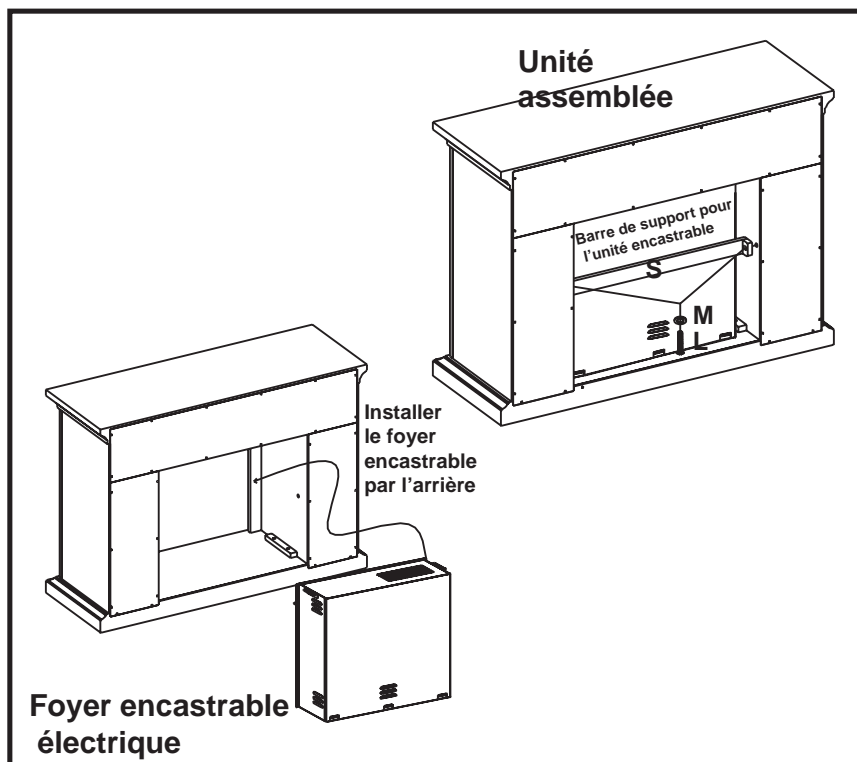
8. Retrouver le panneau arrière gauche (J) et le fixer à la partie arrière gauche de l'assemblage complété à l'étape 6. Visser à l'assemblage complété à l'aide des vis (Q) et d'un tournevis Phillips (cruciforme), dans les orifices préperforés du panneau arrière gauche.

Retrouver le panneau arrière droit (K) et le fixer à la partie arrière droite de l'assemblage complété à l'étape 6. Visser à l'assemblage complété à l'aide des vis (Q) et d'un tournevis Phillips (cruciforme), dans les orifices préperforés du panneau arrière droit.

Retrouver le panneau arrière central (P) et le fixer à la partie arrière centrale de l'assemblage complété à l'étape 6. Visser à l'assemblage complété à l'aide des vis (Q) et d'un tournevis Phillips (cruciforme), dans les orifices préperforés du panneau arrière central.



9. Retirer les chevilles pour tablettes (O) du sac. Choisir la hauteur désirée pour l'installation de la tablette (I) et insérer les quatre chevilles à la même hauteur dans les orifices intérieurs. Insérer la tablette en bois (I) et voir à ce que la tablette repose bien sur les chevilles pour tablettes.



10. **VEUILLEZ LIRE TOUTES LES INSTRUCTIONS D'INSTALLATION DU FOYER ÉLECTRIQUE ENCASTRABLE AVANT D'INSTALLER LE FOYER DANS LE MANTEAU, UNE FOIS CELUI-CI ASSEMBLÉ.**
11. Soulevez doucement le foyer encastrable pour le déposer par l'arrière du manteau, dans le centre de l'ouverture de celui-ci. Ne pas tirer le foyer encastrable sur la base/âtre car cela pourrait égratigner la base du manteau.
12. Installer la barre de support pour l'unité encastrable (S) sur les panneaux intérieurs gauche et droit, en insérant des boulons (L) et de rondelles (M) dans les orifices préperforés.
13. **INSTALLEZ LE FOYER DANS L'ESPACE PRÉVU, PRÈS DE SA POSITION FINALE. NE DÉPLACEZ L'UNITÉ UNE FOIS MONTÉE QUE SUR DE COURTES DISTANCES. DÉPLACEZ L'UNITÉ MONTÉE AVEC SOIN. IL FAUT DEUX PERSONNES POUR DÉPLACER L'UNITÉ MONTÉE ET LA METTRE EN PLACE.**

Twin-Star International, Inc.  
 Delray Beach, FL 33483  
 pour le service en anglais, composez le 866-661-1218  
 pour le service en français, composez le 866-374-9203  
 pour le service en espagnol, composez le 866-661-1218

Modèle 23WM374  
 Fabriqué en Chine  
 Imprimé en Chine

© 2007, Twin-Star International, Inc.